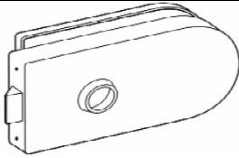
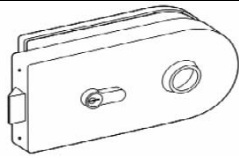
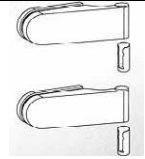
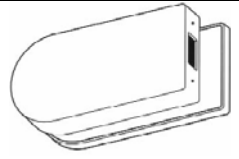
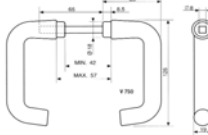

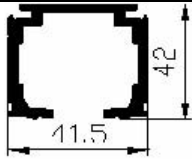
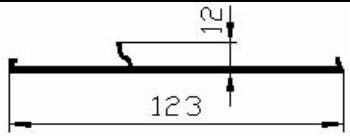
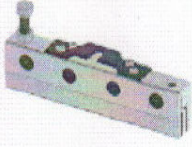
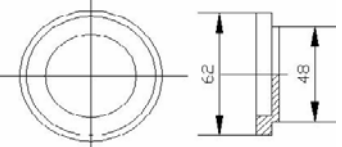

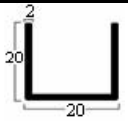
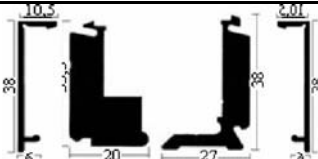
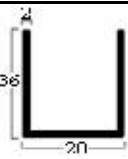


**Прайс-лист на интерьерную фурнитуру CASMA, раздвижные системы**

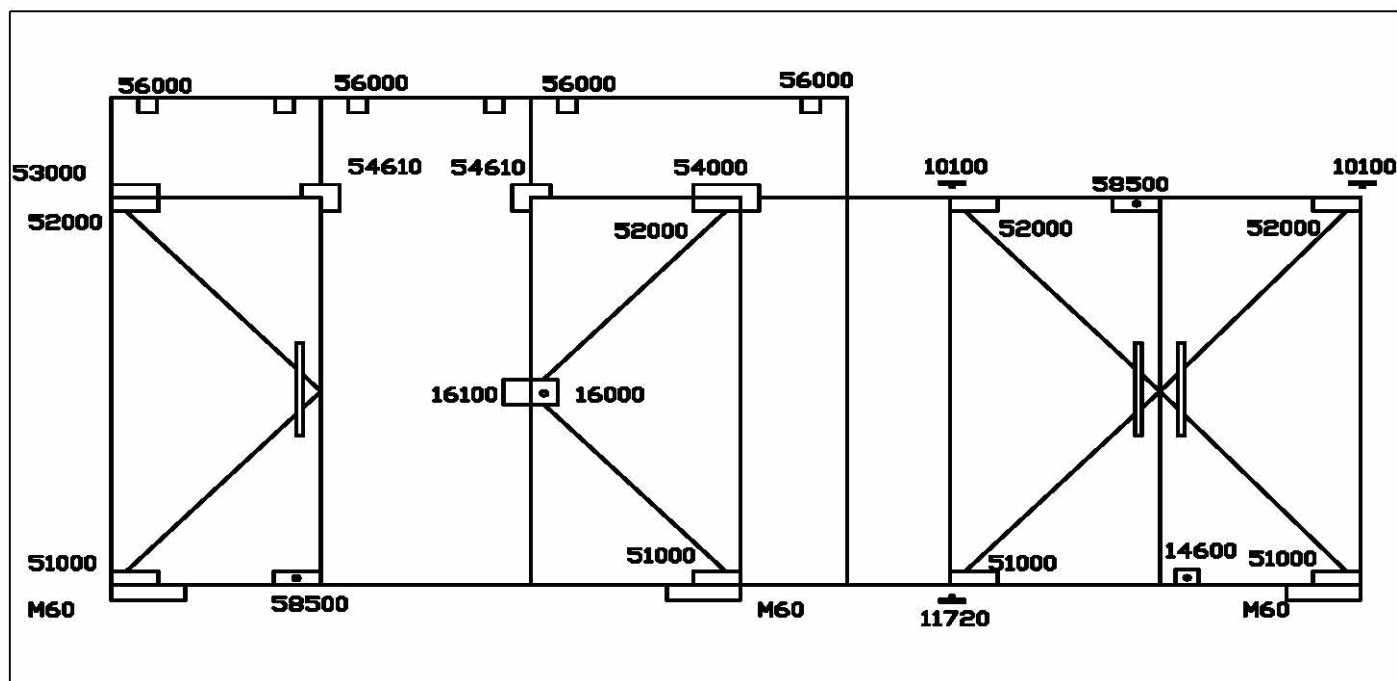
Артикул	Вид	Цена, евро	Артикул	Вид	Цена, евро
Центральная часть под нажимную ручку		<b>60,58</b>	Центральная часть под профильный цилиндр		<b>71,85</b>
Комплект петель с осями		<b>52,74</b>	Ответная центральная часть на глухую створку		<b>50,40</b>
Ручка нажимная		<b>25,17</b>	Ответная часть на коробку		<b>5,94</b>
Направляющая рельса (за 1 м.пог.)		<b>14,54</b>	Облицовочная накладка (за 1 м.пог.)		<b>12,01</b>
Каретка под ролик (комплект) на 1 ств.		<b>65,78</b>	Ручка-блин для раздв. систем 62 мм		<b>13,28</b>
Ролик с боковым стопором + направляющая в пол (комплект) на 1 ств.		<b>60,72</b>	П-образный профиль 20*20*20		<b>2,78</b>
Профиль клемный 32*40 DORMA		<b>14,22</b>	П-образный профиль 36*20*36		<b>4,55</b>

-Исполнение: фурнитуры и профиля анодированный алюминий

**Накладная фурнитура CASMA (Италия) - серия 50000**

Артикул	Наименование	Цена, евро
10100	Ось нижнего вращения	8,22
11720	Ось верхнего вращения	9,36
51000	Петля нижняя	32,76
52000	Петля верхняя	32,76
53000	Фитинг надпанельный с осью вращения	42,56
54610	Фитинг надпанельный угловой	55,27
54000	Фитинг надпанельный угловой с осью вращения	69,83
M60	Доводчик напольный M60	108,54
58500	Замок напольный 165*50	65,53
14600	Замок напольный 53*65 под ключ	43,26
17270	Шина с замком нижняя	303,60
17370	Шина с замком верхняя	303,60
56000	Кламлинг	17,71

- Исполнение: анодированный алюминий



*Оплата производится в гривне по коммерческому курсу на день проплаты.*

*Товар в наличии со склада в Киеве.*